

ACEWELL[®] ATV/Motorcycle/Scooter Computer

ACE-6XXX Benutzerhandbuch

DE(V1)

Vielen Dank für den Kauf des ATV / Motorrad /Computer; dieses Handbuch ist speziell für ACE-6XXX-XX-Serie konzipiert. Verschiedene Serien haben unterschiedliche Nadel Tacho Skalen, jedes Model verfügt über verschiedene LED-Anzeigen. Sie können feststellen, dass das Foto eine Reihe von LED-Anzeigen hat welche sich von Ihrem Computer unterscheiden, das Foto dient nur als Referenz.

Verschiedene Serien mit unterschiedlichen Nadel Tacho Skalen sind als Modelbezeichnung erkennbar :

ACE-64XX: 9.000 U/min

ACE-65XX: 12.000 U/min

ACE-66XX: 15.000 U/min

ACE-67XX: 20.000 U/min



Acewell - Technologies Franchino Cappello e.K.
Daimlerstr. 8/1, 73117 Wangen, GERMANY
E-Mail: info@acewell.de Internet: www.acewell.de
Tel.: 00497161 9871639 Fax: 00497161 9874458



Display Anzeige

1. Geschwindigkeitsmesser
2. Nadel Drehzahlmesser
3. 1. Anzeige Geschwindigkeit
4. 2. Anzeige, weitere Funktionen
5. Gang Anzeige
6. RESET Taste
7. MODE Taste
8. RPM Schaltblitz
9. Balken Temperaturanzeige
10. Balken Tankanzeige
11. 8 LED Kontrollleuchten

Verschiedene Modelle haben unterschiedliche LED-Anzeigen:

ACE-6X54	←	☰	⛽	🔌	↔	N	🔌	→
ACE-6X56	←	☰	↔	🔌	R	N	🔌	→

Funktionen

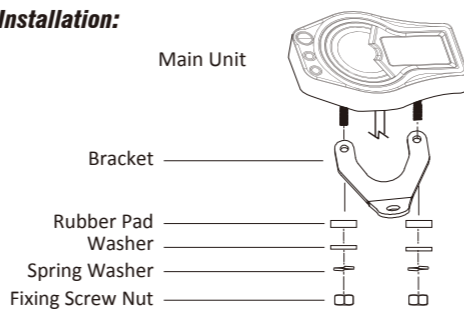
- Nadel Drehzahlmesser, integrierte digitale Funktionen und 8 LED-Anzeigen für verschiedene Modelle.
- Anzeige von Nadel Drehzahlmesser, Geschwindigkeit, Temperatur und Tankanzeige in Balkengrafik, Ganganzeige und eine andere Funktion gleichzeitig.
- Verfügt über einen 99 Runden Lap-Timer und einer Kabel Fernbedienung.
- Scan/Skrollfunktion der Zeile 2 von 1-20 Sekunden einstellbar oder off modus ! Kann dann manuel per Tastendruck verändert werden.
- Ganganzeige, wird berechnet aus Geschwindigkeit und Drehzahl
- Lufttemperatur, wird über beiliegendem Sensor außerhalb des Gehäuses erfasst.
- Tankanzeige ist frei einstellbar +/- 0-990 Ohm . Für Fahrzeuge nur mit Reserve-Modus wird die Tankanzeige nicht angezeigt und das Kraftstoff-Symbol leuchtet auf , wenn der Eingang mit einem optionalen Inverter 04 verbunden ist. Die Tankanzeige kann auch komplett abgeschaltet werden.
- Batterieüberwachungssystem , einstellbar von 11.0 bis 15.0V.
- Möglichkeit der Anzeige der Geschwindigkeit mit oder ohne Komma Stelle.
- 12 mm großer Schaltblitz mit 3 Warnfarben, frei einstellbar .
- Im Neuzustand ist der Gesamtkilometerstand die ersten 30 km frei einstellbar
- Abnahme der Geschwindigkeit vom original Sensor möglich.
- Einstellbarer Radumfang 1- 3.999mm (1mm Auflösung) .
- Werkstattmodus Erinnerungsfunktion wählbar in Km oder Stunden
- Lieferumfang:Instrumentenhalter,Drehzahlsensorleitung,Hall Sensor zur Geschwindigkeitsmessung mit Magnet, Temperatursensor, Befestigungs-material, wasserdichter Gegensteckersatz, Deutsche Einbauanleitung mit Schaltplan .
- Wasserresistent IP 67 sowie extrem Vibrations und Stoßfest getestet (Schwingugen 8G,Stoßfest 100 G)

Spezifikationen		
FUNKTION	SYMBOL	Spezifikation
Nadel Drehzahlmesser		ACE-64XX 9,000rpm ACE-65XX 12,000rpm ACE-66XX 15,000rpm ACE-67XX 20,000rpm
Digitaler Drehzahlmesser	RPM	10-19,990 rpm,
Geschwindigkeit	Km/h / MPH	2.4-399.9 km/h (248.5 MPH),
Max. Geschwindigkeit	MAX SPD	2.4-399.9 Km/h (248.5 MPH),
Durchschnitts-geschwindigkeit	AVG SPD	2.4-399.9 Km/h (248.5 MPH),
Temperatur 1		0°C-180 °C /32°F-356°F
Temperatur 2		0°C-180 °C /32°F-356°F
Max. Temperatur		0°C-180 °C /32°F-356°F <0°C display -L-, >180 °C display -H-
Trip meter 1&2	Trip 1&2	0.0-999.9 KM /624.9Miles
Gesamtkilometer	ODO	0 - 999999 KM, 0-624999 Miles
12/24 Uhrzeit		AM/PM 0:00' - 11H59' / 23H59'
Fahrzeit	RT	0-99H59' 59"
Total Fahrzeit	TT	0-999999H
Betriebsstundenzähler	HRTT	0-999999H
Voltmeter	V	8.0-18.0 Volt inkl. Batterieüberwachung
Ganganzeige	N	N, R, 1, 2,...8 Ganganzeige oder off option.
Werkstattmodus		9999km, 9999 stunden oder offF
Balken-Temperaturanzeige		1-7 Bar-grafik oder off modus
Balken -Tankanzeige		Frei einstellbar von +/- 100 -990Ω, reserve option, oder off
Rundenmesser	LAP	99 Runden

Versorgungsspannung: DC 12V
Drehzahlsensor geeignet für CDI-, Transistorzündung oder Induktiv am Zündkabel
Geschwindigkeitssensor: Hallsensor und Magnet
Radumfangseinstellung: 1mm - 3999mm (1mm-Schritte)
Maße: 130.6mm x 83.4mm x 31,3 mm
Temperatur-Sensor Thermo Sensor konisches G 1/8" Rohrgewinde

Installation & Teile

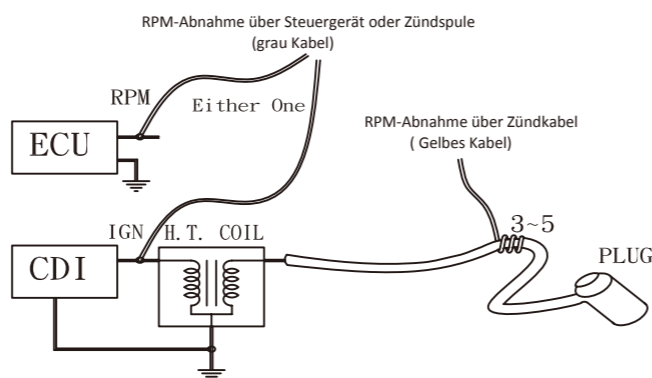
Main Unit Installation:



Lieferumfang:Instrumentenhalter,Drehzahlsensorleitung,Hallsensor zur Geschwindigkeitsmessung mit Magnet, Temperatursensor, Befestigungs-material, wasserdichter Gegensteckersatz, Fernbedienelement,Deutsche Einbauanleitung mit Schaltplan

RPM-Drehzahlsensor Montage:

1. Die Signalintensität der Zündspule ist je nach Fahrzeugtyp unterschiedlich.
2. Wickeln Sie das Kabel des Drehzahlsensors 2-5 mal um das Zündkabel. Je schwächer das Signal, desto mehr Umdrehungen benötigen Sie.
3. Sie können das Impulskabel auch direkt mit der Zündspule verbinden. Bei CDI-Zündungen nutzen Sie die Plus-, bei Transistorzündungen die Minusleitung zum Anschluß. Kontrollieren Sie nach der Installation den angezeigten Wert. Unter Umständen funktioniert nur eine der zwei Methoden.
4. Bei manchen Fahrzeugen kann es bei zu großer Zündspannung vorkommen, daß die Anzeige des Drehzahlmessers hin und her springt. Um dieses Problem zu lösen, muß man den mitgelieferten 1 Mega-Ohm 0,25 Watt Widerstand in das gelbe Kabel das den Impuls für den Drehzahlmesser abgreift, einlöten.



Montage Hall/Reed Speed Sensor und Magnet:

5. Dieser Geschwindigkeitssensor ist ein universeller Sensor für Motorrädern. Und wird an einem feststehenden Teil installiert. Der Sensor muss zum Magneten geffluchtet werden.
6. Richten Sie die Mitte des Magneten auf das Ende des Sensors aus.
7. Achten Sie darauf, dass der Abstand zwischen Magnet und Sensor im Bereich von 8mm liegt..
8. Bei Einzelmagneten achten Sie bitte das die markierte Seite zum Sensor ausgerichtet ist.

Elektronische Tachowelle :

1. Bei dieser Art der Geschwindigkeitsabnahme wird die bestehende mechanische Tachowelle durch unsere spezifische elektronische Tachowelle ersetzt. * optional erhältlich !
2. Dabei ist lediglich zu beachten das nicht der Reifenumfang als Berechnung eingegeben wird sonder circa ein Wert von 700 mm.
3. Dieses sollte dann mit einem Vergleichsfahrzeug oder Navigations-system überprüft und abgeglichen werden .

Temperatursensor und Adapter (**Adapter optional):

1. Im Lieferumfang befindet sich ein Temperatursensor G1/8" wenn dieser nicht an Stelle des original Sensors verwendet werden kann, können Sie im Zubehör optional einen Kühlwasseradapter oder bei Ölkühlten Fahrzeugen einen passenden Öltemperaturfühler bestellen.

Kühlwasser adapter und Montage:

2. Sie müssen eine geeignete Stelle am Kühlwasserschlauch finden um den Temperatursensor zu installieren.
3. Trennen Sie den Wasserschlauch und fügen Sie den Kühlwasser Adapter mit den beiliegenden Schlauchschellen ein.
4. Tragen Sie zusätzlich bitte auf das Gewinde vom Temperatursensor eine Silikonichtmasse auf und Schrauben danach den Sensor in den Kühlwasseradapter und verbinden die Anschlussleitung. Danach bitte das Kühlsystem entlüften.

** Lufttemperatur:

1. Bei der ACE-6XXX Series können Sie auch die Außentemperatur erfassen und über Temp.2 abfragen.
2. Dazu ist es lediglich notwendig, den Sensor mit dem Instrument zu verbinden. (weißer 2 Pol Stecker)
3. Achten Sie bitte darauf dass der Sensor nicht an heißen Bauteilen anliegt und vom Fahrtwind geschützt ist.

** Fernbedienelement und Installation:

1. Befestigen Sie bitte das Fernbedienelement mit dem Montagmaterial am Lenker.
2. Verbinden sie nun das Fernbedienelement mit der Instrumenteneinheit.
3. Nun können Sie alle Funktionen abrufen und die Rundenzeitenerfassung aktivieren .

Funktionen

RPM: Digitale Drehzahlanzeige

1. Die Digitale Anzeige zeigt die Drehzahl bis zu einem Wert von 20,000 rpm an
2. Das Drehzahlsignal ist entweder von der CDI, Transistorzündung oder von der Zündspule/Zündkabel abnehmbar.

Schalt Warnung RPM

1. Diese Funktion ermöglicht es Ihnen, eine Schalt Warnung zu hinter legen.
2. Die Warn-LED blinkt 500 U/min in Gelb auf, bevor der Drehzahl Einstellwert erreicht wurde, und hört auf zu blinken, nachdem Sie schalten.

MAX RPM: Maximum Drehzahl

Zeigt den höchsten Drehzahlwert an, die seit dem letzten Zurücksetzen erreicht wurde.

MAX SPD: Maximum Geschwindigkeit

Zeigt die höchste Geschwindigkeit an, die seit dem letzten Zurücksetzen erreicht wurde.

AVG SPD: Durchschnittsgeschwindigkeit

berechnet die durchschnittliche Geschwindigkeit aus dem letzten RESET. Die AVG ist von TRIP berechnet mittels RT aufgeteilt werden

TRIP 1/2: Tageskilometerzähler 1 & 2

TRIP Funktion akkumuliert Wegstrecke seit dem letzten RESET solange das Fahrzeug bewegt wird.

TRIP 3 (1 & 2): Distanzmesser seit Reserveanzeige

Trip 3 Funktion erscheint und beginnt Wegstrecke automatisch nach niedrigen Kraftstoffverbrauch oder wenn die Warn-LED eingeschaltet ist, auf zu zeichnen. TRIP 3 Resetet sich automatisch auf Null, wenn der Kraftstoff stand sich beim Tanken verändert.

ODO: Gesamtkilometerstandsanzeige

1. Die ODO-Funktion (Gesamtkilometerstand) zählt sämtliche gefahrene Kilometer.
2. Eingabe des Kilometerstandes ist bis zu einem Kilometerstand von 30km möglich. Danach nicht mehr veränderbar.

RT: Fahrzeit

1. Diese Funktion berechnet die Betriebszeit seit dem letzten RESET.
2. Die Messung beginnt automatisch sobald das Fahrzeug in Bewegung gesetzt wird.

TT: Total Fahrzeit

1. Diese Funktion berechnet die gesamte Betriebszeit des Fahrzeugs.
2. Die TT-Daten bleiben auch bei Unterbrechung der Strom-versorgung gespeichert und können nicht zurückgesetzt werden.

HRT: Betriebsstundenzähler

1. Berechnet iMotorlaufzeit aus dem letzten RESET.
2. Beginnt automatisch mit dem Starten des Motors.
3. HRT-Daten werden im Speicher abgelegt und können nicht zurück gesetzt werden.

🕒 : Uhrzeit 12/24 Stunden-Format

Zeigt die Uhrzeit im 12- oder 24-Stunden-Format an.

📊 : Balken Temperaturanzeige

1. Die Temperatur wird über 7 Balken angezeigt .
2. Die Warn-LED blinkt auf, bei zu heißem Motor..
3. Die Warn Temperatur erscheint, wenn die voreingestellte höchst Temperatur erreicht ist. Erst nach unterschreiten des Wertes erlischt die Warn Led.

Digital e Temperaturanzeige *

1. Es wird -L-°C oder -L-°F bei einer Temperatur unter 50°Coder 122°F angezeigt, und -H-°C or -H-°F bei über 180°C or 356°F.
2. Das LCD-Display springt automatisch zur Anzeige der Temperatur und blinkt sobald die Temperatur zu hoch ist. Die MODE-Taste ist bei abkühlender Temperatur außer Funktion.

🌡️ Temp.2: Luft Temperature

Zeigt die Lufttemperatur von - 20°C (-4°F.) bis +60°C(+140°F.)an

MAX 📊 : Maximum Temperatur*

Diese Funktion zeigt die höchste Temperatur seit dem letzten RESET .

🔌 : Digitale Volt und Batterie Warnsystem

1. hier wird das Batterie und Ladesystem kontrolliert.
2. hier gibt es drei Überwachungseinrichtungen, b-on, b-off and b-HI, alle 3 Einheiten können von 11.0V bis 15.0V bestimmt werden.
3. Bei "b-on" bedeutet Batteriewarnung es wird keine Spannung erzeugt, wenn die Spannung unter diesem Wert liegt, blinkt die LED.
4. Die "b-off" bedeutet Batterie Ladung o.k., Spannung liegt an und übersteigt den eingestellten Wert, von b-on Spannung.
5. Die "b-High " bedeutet Batterie-Spannung zu hoch, (ab 15,0 Volt) hier ist ein Defekt vom Regler die Ursache, LED Batteriesymbol leuchtet auf.

N :Gang Anzeige

1. Die Ganganzeige kann auch direkt an R (Rückwärtsgang angeschlossen werden, wenn vorhanden), es befindet sich dafür die Anschlüsse an dem Zentralstecker, ohne das die Ganganzeige dafür aktiviert werden muss.
2. Die Ganganzeige wird über die Geschwindigkeit und Drehzahl erfasst und berechnet.
3. Die Ganganzeige kann auch deaktiviert werden

SCAN: Scan/Scroll – Funktion

1. In Zeile 2. werden alle Daten automatisch alle 1 -20 Sekunden gewechselt, wenn die Scan/Scrollen Funktion ausgewählt ist. Die Wechselzeit können Sie auswählen.

2. Alle Funktionen werden manuell betätigt wenn die SCAN / Scroll Funktion ausgeschaltet ist.

🛢️ :Fuel Gauge

1. Es sind 7 Balken für die Tankanzeige vorhanden, gleichzeitig lässt sich auch die Tankanzeige über off Modus deaktivieren !
2. Der Eingangswiderstand kann vom Benutzer zwischen 10 und 990 oder 990 und 10 Ohm eingestellt werden.
3. Der Computer erzeugt eine lineare Skala der Balken zwischen den beiden Widerständen. Wenn weniger als 10% Kraftstoff vorhanden sind, blinkt der letzte Balken zur Warnung auf und gleichzeitig wenn vorhanden die Resere -Led.
4. Wenn das Fahrzeug nur über eine Reserve-Anzeige verfügt, kann diese an den Eingang der Reserve -LED mit einem * Widerstand der dafür notwendig ist angeschlossen werden. * optional im Zubehör erhältlich Artikel Nr.ACE-IVR03.

🌡️ :Bar Thermometer*

1. Die Temperatur wird über 7 Balken angezeigt .
2. Die Warn-LED blinkt auf, bei zu heissem Motor..
3. Die Warn Temperatur erscheint, wenn die voreingestellte höchst Temperatur erreicht ist. Erst nach unterschreiten des Wertes erlischt die Warn Led.

LAP** : Lap Timer/Rundenzeitenmesser

1. Es können bis zu 99 Runden aufgezeichnet werden..
2. Die Funktion kann nur durch die Verkabelung mit dem Fernbedienschalter aktiviert werden, dieser ist im Lieferumfang enthalten. Oder im Zubehör ebenfalls erhältlich : * IR Empfänger / Sender Kit. Artikel Nr. ACE-IT100-KIT

Freezing Time for Lap timer:

1. The freezing time is designed to avoid additional count signal during the set time.
2. The set range is from 1 to 20 seconds.

Speed decimal option:

1. User can decide to display speed to 1 or 0.1 mph / km/h.
2. Follow the item 11 of set up mode to option the decimal of speedometer.

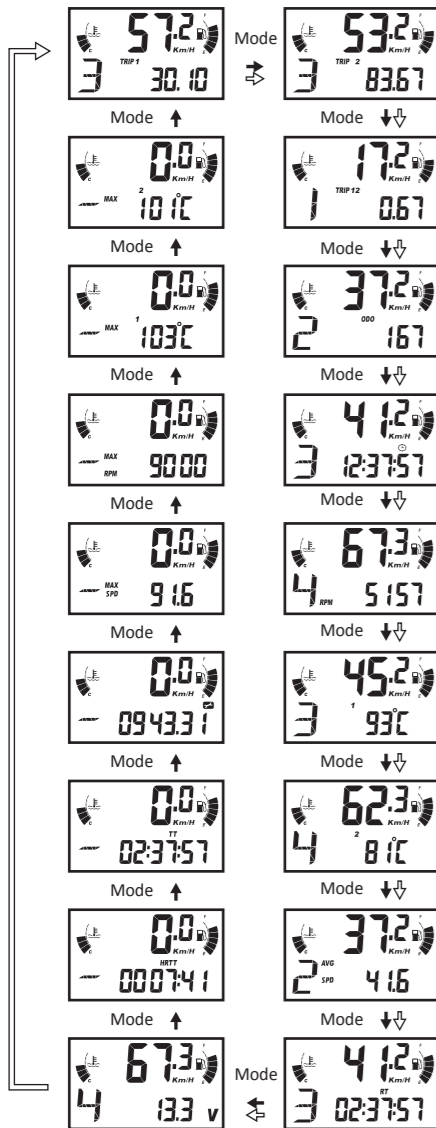
🔑 :Wartungserinnerung

1. zählt die eingegeben Zeit oder Distanz seit dem letzten RESET.
2. wenn der Countdown, Zeit oder die Kilometeranzahl erreicht ist, erscheint das Symbol Schlüssel blinkend, um Sie daran zu erinnern den Service aufrecht zu erhalten.
3. kann über off Funktion Desaktiviert werden.

Tasten Erklärung

MODE BUTTON

1. Drücken Sie die rechte Taste MODE, um zwischen allen Funktionen in der Reihenfolge wie "→" von einer zur anderen Funktion zu gelangen.
2. Drücken Sie die Linke Taste Reset erfolgt die Anzeige in umgekehrter Reihenfolge, so können Sie wieder die letzte Information erkennen.



RESET BUTTON

1. Betätigen Sie die MODE oder Reset -Taste, bis Sie in der Zeile 2 die gewünschte Datei ausgewählt haben die Sie löschen wollen und betätigen Sie anschließend zwei Sekunden lang die RESET-Taste
2. Die Daten für Trip 1&2, MAX Geschwindigkeit, Max Temperatur und MAX Drehzahl; Wartungserinnerung können jeweils einzeln auf 0 zurück gestellt werden
3. Wenn Sie den Trip 1 löschen wird automatisch bei diesem Vorgang die AVG & RT zur gleichen Zeit zurückgesetzt, das gleiche gilt wenn Sie AVG oder RT zuerst löschen !
- 4.ODO, Uhr, HRT- und TT-Daten können nicht zurückgesetzt werden

Einstellung Drehzahlschaltwarnung:

Um in das Setup zu gelangen betätigen Sie bitte gleichzeitig Reset und Mode Taste bei eingeschalteter Zündung, nach 2 Sekunden gelangen Sie in den Modus um alle Dateien zu ändern und zu Speichern. Um die Daten abzuspeichern müssen Sie nun wieder 2 Sekunden auf der Mode Taste bleiben. Alle Daten bleiben nach dem Abspeichern im Rechner, auch wenn zwischenzeitlich keine Spannungsversorgung mehr besteht.

1. Betätigen Sie die MODE-Taste um in das Feld Drehzahlanzeige-Schaltwarnung zu gelangen, geben Sie nun den gewünschten Drehzahlbereich ein bei der die Schaltwarnung aktiviert werden soll.
2. Betätigen Sie die Mode Taste 2. Sek. um die Drehzahl zu bestätigen und abzuspeichern, bei der die Schaltwarnung einsetzen soll.
3. Der Balkengrafik-Drehzahlmesser und die Warn-LED blinkt bei Erreichen der eingestellten Drehzahl auf.



Ganganzeige :

Vorab sollten folgende Punkte beachtet werden um eine Exakte und Perfekt Funktionierende Gang anzeige zu Gewährleisten.

1. Da die Gang anzeige nur aus der Drehzahl und Geschwindigkeit erfasst und berechnet werden kann, ist dafür eine korrekte und stabile Drehzahlanzeige notwendig, wie auch der richtige Reifenumfang für die Geschwindigkeitsanzeige!
2. Um die Programmierung zu erleichtern wäre es von Vorteil das die Geschwindigkeit über das Hinterrad abgenommen wird! So können Sie die Programmierung auf dem Hauptständer / Montageständer ausführen.
3. Bitte Achten sie darauf das auf dem Montageständer das Fahrzeug noch zusätzlich abgesichert werden sollte. Ebenfalls sollte darauf geachtet werden das sich das Hinterrad dabei dreht und sich keine Personen dabei verletzen.

Ganganzeige und Programmierung:

1. Wenn Sie die Ganganzeige aktivieren wollen, schalten Sie bitte die Zündung ein und das Display ist aktiviert Danach drücken Sie die Mode Taste um in die Digitale Drehzahlanzeige zu gelangen! Drücken Sie nun die Taste 2 Sekunden und links unten im Display erscheint die Ganganzeige in der Sie nun die Gangzahl eingeben können .Wenn Sie wieder die Ganganzeige deaktivieren wollen, bitte gleiche Vorgehensweise wie am Anfang, dann bitte bei Gangzahl 0 bestätigen und beide Tasten 2 Sekunden gedrückt lassen. Somit verlassen Sie das Setup und die Ganganzeige ist deaktiviert!
2. Legen Sie bitte den Neutral Gang ein und Starten den Motor.
3. Gang anzeige zeigt "-" an.
4. Ändern Sie den LCD-Bildschirm (Zeile 2) auf digitale Drehzahlanzeige RPM.
5. Drücken Sie nun die MODE Taste für 2 Sekunden, dann gelangen Sie in das Setup um die Anzahl der Gänge eingeben zu können.
6. Die Ganganzeige blinkt, die Standardart Anzeige zeigt nun den 6 Gang an.
7. Drücken Sie nun die RESET- Taste, um die Anzahl der Gänge zu wählen, wählen Sie Ihre Gangzahl aus (4-8) oder mit der Eingabe "0", um die Gang-Funktion zu deaktivieren.
8. Drücken Sie MODE-Taste nur kurz , um die Anzahl der Gänge zu bestätigen.
9. Nun blinkt im Displays "1" auf, legen Sie bitte denn 1. Gang ein und halten die Drehzahl zwischen 2000-4000 U/min..
10. Nach ca. 5 Sekunden wechselt das Display und Sie sehen im Feld der Gang anzeige dieses Bild "-" aufblinken. Das Bedeutet dass der 1 Gang erfasst ist.
11. Drücken Sie nun die MODE-Taste nur kurz, um dieses zu speichern und es blinkt der 2. Gang auf.
12. Sie sehen nun im Display "2" aufblinken, legen Sie bitte denn 2.Gang ein und halten die Drehzahl zwischen 2000-4000 U/min..
13. Nach ca. 5 Sekunden wechselt das Display und Sie sehen im Feld der Gang anzeige dieses Bild "-" aufblinken. Das Bedeutet das der 2 Gang erfasst ist.
14. Drücken Sie nun die MODE-Taste nur kurz, um dieses zu speichern und es blinkt der 3.Gang auf.
15. Da sich nun bis zur letzten Gang alles wiederholt (siehe Punkt 9-12) ,programmieren Sie bitte alle Gänge und schließen dann im letzten Gang durch kurzes betätigen der MODE Taste die Programmierung ab. Und Sie gelangen in den Normalmodus.

Achtung:

Wenn Sie die Taste MODE für 2 Sekunden während der Programmierung betätigen wird der Vorgang abgebrochen.

** Fernbedienschalter für LAP-Timer und andere Funktionen:

1. Der Fernbedienschalter hat 2 Tasten: MODE und LAP. Die MODE-Taste hat die gleiche Funktion wie auf dem Hauptgerät.
2. Halten Sie die LAP-Taste für 2 Sekunden um in den Modus zu gelangen und Sie sehen LAP 01 im Display.

Berechnung Reifenumfang

1. Der Radumfang wird am besten mit einer um den Reifen gelegten Schnur gemessen. Die Reifengröße von Quads wird oft in Inch angegeben. Bei Motorrädern wird üblicherweise nur der Felgendurchmesser angegeben.
2. Andere Möglichkeit zur Ermittlung des Reifenumfangs
Machen Sie eine Markierung an den Reifen sowie senkrecht unten auf den Boden. Schieben Sie dann Ihr Fahrzeug eine Umdrehung vor bis die Markierung wieder senkrecht auf den Boden zeigt und machen erneut eine Markierung auf den Boden. Nun kann die Länge (Reifenumfang) gemessen werden. Dies ist auch der Wert der eingegeben werden muss. (Natürlich an dem Rad messen, an dem der Magnet und Sensor montiert ist.)

Tabelle Reifenumfang Vorderrad :

z.B. 120/70-17	1812 mm
120/60-17	1740 mm
120/90-16	1878 mm
120/70-18	1888 mm
90/90-21	2099 mm

3. Wenn Sie eine elektr. Tachowelle aus unserem Hause verwenden, machen Sie bitte dabei eine Radumdrehung und zählen wie oft sich dabei der Antrieb dreht und teilen diesen Wert mit dem Reifenumfang. Zum Beispiel, wenn 1 Radumdrehung 5 Windungen entspricht, dann müssen Sie den Radumfang durch 5 teilen.
4. Sie können auch mehrere Magnete anbringen, allerdings muss auch hier die Anzahl der Magnet durch den Reifenumfang aufgeteilt werden.
5. Die Computer verfügt über eine integrierte Software Divider, diese ermöglicht die Einstellung von 1 bis 199 Impulse ! Somit können auch vorhandene Geschwindigkeitssensoren verwendet werden.

Uhr, RPM, Umfang, Divider, Einheit, Dezimalstelle, Thermometer, usw.

1. Setup-Operationen gehören 12/24hour Uhr, Schaltwarnung RPM, Abstimmung der Motordrehzahl pro Signal, Radumfang, Geschwindigkeit Impulse, Einheiten, Dezimalpunkt, Wartung, Batteriewarnung, Temperatureinheit und Warnung, Tankanzeige Eingangswiderstand Auswahl, Lap-Timer und Kilometerzähler Anpassung. Diese müssen Schritt für Schritt eingerichtet werden. Der Computer wird automatisch in den normalen Modus zurück, wenn keine Taste für 75 Sekunden gedrückt wird.
2. Drücken Sie MODE & RESET-Taste, um in den Einstellmodus zu gehen. Im Einstellmodus, jedes Drücken der RESET-Taste erhöht die blinkende Ziffer um 1 oder wandelt Einheiten. Drücken Sie MODE-Taste, um die Ziffer Einstellung zu bestätigen und zur nächsten Ziffer oder nächsten Einstellanzeige zu gelangen. Drücken Sie MODE-Taste für 2 Sekunden bei jeder Einstellung Bildschirm, um die Einstellung zu beenden und zum normalen Modus zurück zu kehren.
3. Es zeigt "12 oder 24H und XX: XX: XX" Symbol an und AM / PM, wenn Sie 12H wählen. Bedientasten wie unter Punkt 2 beschrieben Uhreinstellung beenden und direkt zum RPM Warnung Einstellung programmieren.
4. Es wird angezeigt "RPM r06500", die Ziffer "0" blinkt. Folgen Sie unter Punkt 2, um die Schaltwarnung zu hinterlegen und gehen direkt zum Motor-Spezifikation Einstellung über.
5. Es zeigt "RPM SP 1r1P", der Standardwert ist 1r1P, es gibt 5 Optionen: 1r1P, 1r2P, 1r4P, 2r1P, 3r1P. "R" ist die Zahl der Motordrehung, "P" bedeutet die Anzahl von Signalen von dem Motor. Zum Beispiel der Wert 2r1P bedeutet die Maschine dreht 2 Umdrehungen um ein Signal auszugeben.
6. Reset-Taste drücken, um von einem auf einen anderen der 5 Werte über zu gehen. Drücken Sie MODE, um die Einstellung zu bestätigen und zum Sensor-Typ Bildschirm zu beschleunigen.
7. Es zeigt SPD SE n HALL oder SPD SE n Reed, HALL Typ für 2 Pol Anschluss Hallsensor, oder Reedsensor -Typ für Reed-Sensoren, Getriebe Sensoren und Signale von ECU. Ein Getriebe Sensor hat 3 Adern. Folgen Sie Punkt 2, um die Sensor-Typ zu bestätigen und direkt zum Radumfang Einstellanzeige zu gelangen.
8. In "SPD Cxxxx" Display, "c" bedeutet "Reifenumfang", nach 4 Standard Ziffern; blinkende Ziffer ist die Ziffer welche eingestellt werden kann. Folgen Sie den Punkt 2, um die Radumfang Einstellung zu beenden und direkt zum Teiler Einstellung zu gelangen. 9. Es zeigt "SPD P-001", für Impulssignale wenn Sie den Original Geschwindigkeitssensor verwenden wollen. Drücken Sie die MODE-Taste, um die Einstellung zu bestätigen, um dann in die Einstellanzeige für die Anzeige in KM / H oder MPH zu gelangen.
10. Es zeigt KM / H oder MPH, und wandelt durch betätigen der RESET-Taste die Einheit; drücken Sie MODE-Taste, um Einheit Einstellung zu bestätigen und direkt zum Dezimalpunkt Einstellung zu gelangen.
11. Anzeige zeigt "100.0Km / H & on" oder "100 km / h & OFF" wenn Sie keinen Dezimalpunkt wünschen wählen Sie Off. Drücken Sie die Mode-Taste um die Einstellung zu bestätigen, um dann in die Einstellanzeige für Wartungserinnerung zu gelangen.
12. Anzeige zeigt TRIP, TRIP oder OFF, RT wäre in Stunden Standard sind 100 Stunden voreingestellt, wählen Sie TRIP wäre nach Kilometer 1000km (621Miles) voreingestellt, oder Off – keine Wartungserinnerung erwünscht. Um die Einstellung zu verändern befolgen Sie bitte Punkt 2! Drücken Sie die Mode-Taste um die Einstellung zu bestätigen, um dann in die Einstellanzeige für Batterieüberwachung zu gelangen.
13. Anzeige zeigt "b-on" und eine blinkende Zahl (11,0) erscheint für die Unterversorgung " das bedeutet Batteriewarnung - wenn die Spannung unter diesem Wert liegt leuchtet das Batteriesymbol auf, der Einstellbereich kann von 11,0 bis 14.9V eingestellt werden. Drücken Sie Reset und es wird angezeigt "b-off" und eine blinkende Zahl (11,3) erscheint, hier empfehlen wir einen Wert von 12,5 V zu hinterlegen für die Korrekte Spannung ",- Drücken Sie Reset und es wird angezeigt "b-Hi" und eine blinkende Zahl (15,0) wenn die Spannung über dem eingestellten Wert liegt und das Batteriesymbol leuchtet auf, der Einstellbereich kann von 11,0 bis 18.0V eingestellt werden Um die Einstellung zu verändern befolgen Sie bitte Punkt 2! Drücken Sie die Mode-Taste um die Einstellung zu bestätigen, um dann in die Einstellanzeige für Temperatur zu gelangen.
14. Anzeige zeigt Temp1 Motortemperaturanzeige in "1C,"F oder off ausschalten" bei jedem Drückender Reset-Taste wandelt die Einheiten "C,"F oder off, die Temperaturanzeige wird nicht angezeigt, Drücken Sie die Mode-Taste um die Einstellung zu bestätigen, um dann in die Einstellanzeige für die Warntemperatur zu gelangen.
15. Anzeige zeigt "1 XXX" und die gewählten Einheit , Um die Einstellung zu verändern befolgen Sie bitte Punkt 2 Drücken Sie die Mode-Taste um die Einstellung zu bestätigen, um dann in die Einstellanzeige für dieTemp2 Aussentemperatur zu gelangen..
16. Anzeige zeigt Temp2 Aussentemperatur in " 2 °C, °F oder off ausschalten bei jedem Drücken der RESET-Taste wandelt die Einheit in °C, °F oder off, die Temperaturanzeige wird nicht angezeigt, Drücken Sie die Mode-Taste um die Einstellung zu bestätigen, um dann in die Einstellanzeige für die Scroll-Scan-Einstellung zu gelangen.
17. Anzeige zeigt SCAN on -oder off ausschalten, bei on können Sie den Anzeige wechsel modus von 1- 20 Sekunden einstellen, Um die Einstellung zu verändern befolgen Sie bitte Punkt 2 !Drücken Sie die Mode-Taste um die Einstellung zu bestätigen, um dann in die Einstellanzeige für den Sensorwiderstand Einstellung Tankanzeige zu gelangen.
18. Anzeige zeigt "on, off oder RES" wenn Sie bei Einstellbereich von "on" bestätigen haben Sie die Möglichkeit von 100hm bis zu 9900hm oder 990 Ohm bis 10 Ohm auszuwählen. Die Balken-Tankanzeige verschwindet, wenn Sie OFF-Modus wählen. In "RES" Modus leuchtet die Reserveleuchte auf , wenn der dazu notwendige original Reservegeber mit dem Instrument verbunden ist. (Achtung bei diesem Anschluss müssen sie noch einen Widerstand (*optional erhältlich ACE-IVR04) dafür verwenden..Drücken Sie die Mode-Taste um die Einstellung zu bestätigen, um dann in die Einstellanzeige für den LAP Timer (Infrarotsender) zu gelangen**

- 19.* Anzeige zeigt Ir, EF1, EF2 oder EF3 bedeutet Infrarotsender wählen für IR-Empfänger um die Rundenzeiten zu erfassen, und die Auswahl der EF1, 2 oder 3 bei Verwendung eines Magnetfeld-Sensors , die Zahl 1, 2 oder 3 bedeutet die Anzahl der magnetischen Sensoren in der Schiene, zum Beispiel EF2 bedeutet hier werden 2 Magnetsensoren verwendet, Um die Einstellung zu verändern befolgen Sie bitte Punkt 2 !Drücken Sie die Mode-Taste um die Einstellung zu bestätigen, um dann in die Einstellanzeige für den Kilometerstand zu gelangen
20. Anzeige von "ODO & 00000X km". "X" hier haben Sie die Möglichkeit Ihren zu übernehmenden Kilometerstand einzugeben Achtung wenn Sie hier mehr wie 30 km eingeben können Sie diese Einstellung nicht mehr öffnen, auch wenn Sie noch nicht gefahren sind ! Dieser Programm punkt wird nicht mehr angezeigt!Achten Sie bitte ebenfalls darauf das hier nur ganze Kilometer eingegeben werden. Um die Einstellung zu verändern befolgen Sie bitte Punkt 2!
21. Danach drücken Sie die Mode-Taste für 2 Sekunden um alle Daten abzuspeichern und Sie verlassen die Programmierung

